

Безопасное использование и меры предосторожности:

Установка транспортного средства должна производиться взрослыми. Продукция содержит мелкие детали – для детей старше 3-х лет. Транспортное средство должно использоваться под присмотром взрослых. Не изменяйте и не вносите изменений в систему электропроводки, конструкцию и дополнительные электрические системы автомобиля самостоятельно, ремонтные работы должны выполняться специалистом или под наблюдением профессионала/под наблюдением специалиста. При использовании не следует часто переключать функцию вперед-назад. Пожалуйста, проверьте батарею, провода, штекеры и другие части на предмет отсутствия повреждений. Не используйте в случае обнаружения повреждений до их полного устранения. Одноразовые батареи не подлежат подзарядке. Разряженная батарея должна быть удалена из игрушки. Клеммы питания не должны быть короткими.

Зарядка автомобиля:

1. Перед первым использованием убедитесь, что батарея заряжена.
2. Зарядка расположена в задней части автомобиля. Вначале нужно вставить вилку постоянного тока зарядного устройства в гнездо, затем подключить зарядное устройство к розетке.
3. Зарядка электромобиля должна производиться взрослыми.
4. Пожалуйста, при снижении скорости движения своевременно заряжайте аккумулятор. Непрерывная зарядка от 8 до 10 часов, но не более 10 часов.
5. Зарядка и аккумулятор могут немного нагреваться во время зарядки (ниже чем 60 °C).
6. Во избежание повреждения батареи и зарядного устройства, а также электропроводки, следует использовать только проверенные батарею и зарядное устройство.
7. Не используйте старые и новые батареи, а также батареи разных типов одновременно.
8. Перед зарядкой проверьте все провода и зарядки на предмет отсутствия повреждений. Не используйте зарядку в случае обнаружения повреждений до их полного устранения.
9. Если автомобиль не будет использоваться в течение длительного времени, обеспечивайте зарядку раз в месяц.

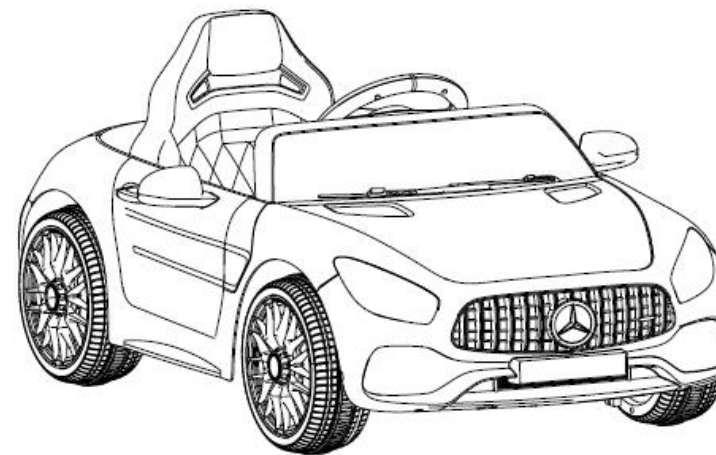
ПРЕДУПРЕЖДЕНИЕ: Никогда не используйте на дорогах, рядом с автомобилями, на крутых склонах, лестницах или рядом со ступеньками, бассейнами или другими водоемами.

Электромобиль Mercedes-AMG

Инструкция по сборке и эксплуатации

Руководство содержит важную информацию, прочтите ее, сохраните для дальнейшего использования.

Mercedes-Benz



СТАНДАРТЫ: EN71, EN62115

1. Не заряжайте батареи, которые для этого не предназначены.
2. Не изменяйте систему электропроводки автомобиля.
3. Не замыкайте контакты батарей.
4. Заряжать аккумуляторные батареи можно только под присмотром взрослых.
5. Не используйте старые и новые батареи, а также батареи разных типов одновременно.
6. Необходимо правильно устанавливать аккумулятор.
7. Разряженный аккумулятор следует извлечь из игрушки.
8. Перед зарядкой аккумулятор следует вынуть из игрушки.
9. Содержит мелкие детали, не подходит для детей младше 3 лет
10. Так как части для сборки могут иметь острые края, сборка должна производиться только взрослыми.
11. Не используйте на дорогах, рядом с проезжей частью, на склонах или рядом с лестницами, рядом с бассейном или другими водными источниками. Всегда надевайте обувь.
12. Очищайте автомобиль сухой мягкой тканью, не используйте химические растворители, мыло или воду. Не используйте устройство в дождливую или снежную погоду.
13. Не использовать внутри транспортного средства.



ВНИМАНИЕ!

Сборка автомобиля должна осуществляться взрослым, перед использованием убедитесь в том, что сборка завершена и безопасна.

Зарядка аккумулятора должна осуществляться взрослыми, перед использованием изделия необходимо произвести зарядку.

При первом использовании автомобиля необходимо убедиться, что аккумулятор полностью заряжен в течение 10 часов! В противном случае это приведет к необратимому повреждению аккумулятора, не подлежит ремонту.

Пожалуйста, не находитесь на дорогах общего пользования и опасных участках, таких как улицы и склоны, и обязательно используйте устройство под присмотром взрослых.

Данный товар рассчитан только на одного человека. Не перегружайте его, максимальная грузоподъемность 30 кг.

Пожалуйста, пристегивайте ремень безопасности и следите за безопасностью своего ребенка.

Во избежание порчи ценных вещей и повреждения автомобиля, пожалуйста, не используйте автомобиль в относительно узком пространстве.

Перед зарядкой проверьте все провода и зарядки на предмет отсутствия повреждений. Не используйте зарядку в случае обнаружения повреждений до их полного устранения.

Если устройство не используется в течение длительного времени, пожалуйста, отсоедините аккумулятор.

Дети должны использовать устройство под присмотром взрослых. Срок безопасного использования: три года.

Не используйте на улицах, дорогах, склонах и в других опасных местах, используйте под присмотром взрослых.

Пользоваться игрушкой следует с осторожностью, чтобы избежать падений и столкновений, наносящих травмы пользователю или третьим лицам.

14. Разряженные батарейки должны быть извлечены из игрушки.

15. Замыкание соединительных клемм невозможно.

16. Сборка автомобиля должна осуществляться взрослым, перед использованием убедитесь в том, что сборка завершена и безопасна

17. Не используйте на улицах, дорогах, склонах и в других опасных местах, используйте под присмотром взрослых.

УТВЕРЖДАЮ:

1. Изображения в данной инструкции предназначены для пояснения работы и комплектации изделия. Если есть различия с реальным изделием, пожалуйста, уточните информацию у продавца.
2. В целях улучшения качества продукции, производитель оставляет за собой право, заменять части электромобиля. При несоответствии описания частей реальным частям продукта, ориентируйтесь на реальный вид деталей.
3. Сохраняйте инструкцию для дальнейшего использования, инструкция содержит важную информацию.
4. Не используйте устройство в дождливую или снежную погоду.
5. Очищайте автомобиль сухой мягкой тканью, не используйте химические растворители, мыло или воду.
6. Сборка автомобиля должна осуществляться взрослыми.
7. Работа с игрушкой требует определенных навыков, следует быть более внимательным, чтобы столкновение или падение не привели к травмам и увечьям окружающих.

ПРЕДУПРЕЖДЕНИЕ: Необходимо быть осторожным при использовании. Не использовать на дорогах.

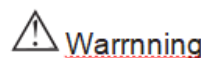
Следует ознакомиться с инструкцией, во избежание повреждений или травм при неправильной эксплуатации изделия

СТАНДАРТ: EN71EN62115 ASTM F963

СПЕЦИФИКАЦИЯ

Аккумулятор	12V4.5AH
Двигатель	12V20W 12V15W
Зарядное устройство	Вход: AC220V-240V, 50HZ-60HZ, Выход: DC12V1A
Максимальная нагрузка	30 KG
Время работы	Перезарядка 8-12 ч, использование в течение 1 ч
Скорость	3- 5 км/ч
Возраст	37 месяцев - 96 месяцев
Батарея ПДУ	AAA 1.5V * 2
Расстояние П/К	15 ± 5M

ПРАВИЛА БЕЗОПАСНОСТИ



Дети от 0 до 3 лет, должны использоваться автомобиль под присмотром родителей.
Перед использованием проведите инструктаж по технике безопасности!

1. Зарядка должна производиться взрослыми.
2. Используйте устройство под присмотром взрослых.
3. Не используйте на улицах, дорогах, склонах и в других опасных местах.
4. Подходит для детей в возрасте от 37 до 96 месяцев.
5. Ребенок не должен покидать электромобиль во время движения, во избежание получения травм.
6. Когда электромобиль не используется или не заряжается, пожалуйста, выключите выключатель питания, чтобы дети не могли управлять им без помощи взрослых.

СПОСОБ ЗАРЯДКИ

1. Перед началом использования, пожалуйста, откройте сиденье, и вставьте красный провод аккумулятора в соответствующий красный зажим, а черный провод в черный зажим, и убедитесь в надежность соединения.
2. Для подзарядки аккумулятора, вставьте вилку постоянного тока зарядного устройства в гнездо, затем включите зарядное устройство в розетку.
3. Пожалуйста, при снижении скорости движения своевременно заряжайте аккумулятор. Непрерывная зарядка от 8 до 10 часов, но не более 10 часов.
4. Перед первым использованием необходимо убедиться, что батарея заряжена не более 10 часов. Иначе это может привести к повреждению батареи.
5. Зарядка и аккумулятор могут немного нагреваться во время зарядки (ниже чем 60 °С).
6. Во избежание повреждения батареи и зарядного устройства, а также электропроводки, следует использовать только проверенные батарею и зарядное устройство.
7. Не заряжайте неисправную батарею.
8. Не используйте старые и новые батареи, а также батареи разных типов одновременно.
9. Если автомобиль не будет использоваться в течение длительного времени, обеспечивайте зарядку раз в месяц.
10. Не оставляйте штекер в розетке.
11. Нельзя использовать электромобиль во время подзарядки.

УПАКОВОЧНЫЙ ЛИСТ

★ Корпус автомобиля	1 шт
★ Рулевое колесо	1 шт
★ Кресло	1 шт
★ Автомобильный руль, блоки	4 шт
★ Зарядное устройство	1 шт
★ Разъем для подключения USB	1 шт
★ Руководство	1 шт
★ Пульт дистанционного управления	1 шт

МЕРЫ ПРЕДОСТОРОЖНОСТИ ПРИ ИСПОЛЬЗОВАНИИ

Перед первым использованием необходимо убедиться, что батарея заряжена не более 10 часов. Иначе это может привести к повреждению батареи.

Не используйте на улицах, дорогах, склонах и в других опасных местах.

Не используйте электромобиль на скользких поверхностях, таких как мрамор, плитка.

Данный товар рассчитан только на одного человека. Не перегружайте его, максимальная грузоподъемность 30 кг.

Не оставляйте штекер в розетке.

Не изменяйте и не вносите изменений в систему электропроводки, конструкцию и дополнительные электрические системы автомобиля самостоятельно, ремонтные работы должны выполняться специалистом или под наблюдением профессионала/под наблюдением специалиста.

Вода не должна попадать на пульт дистанционного управления и его необходимо держать вдали от источников тепла, чтобы избежать повреждения.

Дети должны пользоваться прибором под присмотром взрослых.

Вода не должна попадать на аккумуляторы, провода и другие электрические компоненты электромобиля, а также на пульт дистанционного управления.

Держите устройство вдали от огня и горячих предметов.

Следите за безопасностью ребенка.

Во избежание повреждения батареи и зарядного устройства, а также электропроводки, следует использовать только проверенные батарею и зарядное устройство.

Если пульт не используется, пожалуйста, выключите его. Если пульт долго не будет использоваться, пожалуйста, отсоедините батарею.

Не используйте старые и новые батареи, а также батареи разных типов одновременно.

Установите аккумулятор правильно.

Не заряжайте батареи, которые для этого не предназначены.

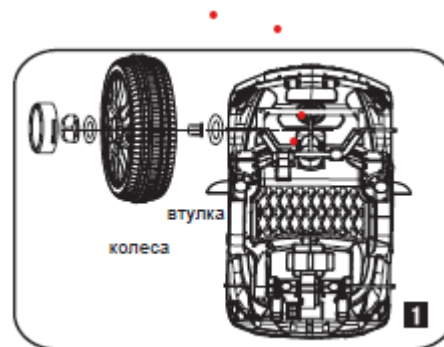
Аккумуляторные батареи можно заряжать только под присмотром взрослых.

Перед зарядкой аккумуляторную батарею следует извлечь из игрушки.

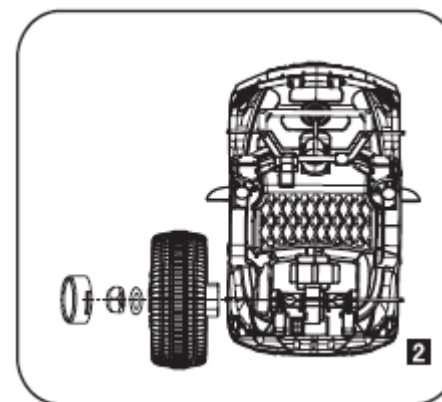
Батареи следует устанавливать с соблюдением правильной полярности.

ОШИБКИ И ИХ УСТРАНЕНИЕ

ПРОБЛЕМА	АНАЛИЗ	РЕШЕНИЕ
Автомобиль не работает	Низкий заряд аккумулятора	Перезарядка аккумулятора
	Повреждение предохранителя	Замена предохранителя
	Колеса плохо закреплены	Закрепите колеса
	Аккумулятор плохо подключен	Подключите аккумулятор заново
	Поврежден аккумулятор	Замените аккумулятор
	Повреждение систем электропроводки	Обратитесь в сервисный центр
	Двигатель неисправен	Обратитесь в сервисный центр
Аккумулятор не заряжается	Ослаблено соединение аккумулятора	Закрепите аккумулятор
	Зарядное устройство не подключается к сети	Проверьте зарядное устройство
	Зарядное устройство повреждено	Замените зарядное устройство
Небольшое время работы автомобиля	Аккумулятор заряжен не полностью	Перезарядите аккумулятор
	Аккумулятор неисправен	Замените аккумулятор
Шум и нагрев при зарядке	Это химический процесс	Это нормально и безопасно
Низкая скорость	Аккумулятор неисправен	Замените аккумулятор
	Аккумулятор заряжен не полностью	Перезарядите аккумулятор
	Перегрузка автомобиля	Максимальная грузоподъемность 30 кг
	Используется на неровной поверхности	Не используйте на неровной поверхности
Шум коробки передач	Коробка передач повреждена	Обратитесь в сервисный центр
	Двигатель неисправен	Обратитесь в сервисный центр
Автомобиль трясется при движении	Двигатель плохо подключен	Подключите двигатель заново
	Двигатель не исправен	Обратитесь в сервисный центр
Отсутствие звука и света при работе	Шнур звукового и светового провода не подсоединен	Проверьте подключение проводов
	Повреждение звуковой и световой платы	Обратитесь в сервисный центр
Автомобиль не включается	Повреждение систем электропроводки	Обратитесь в сервисный центр
Пульт дистанционного управления не работает	Батареи в пульте дистанц. управления неисправны	Замена батарей
	Пульт дистанционного управления далеко от автомобиля	Необходимо соблюдать дистанцию
	Пульт дистанционного управления поврежден	Обратитесь в сервисный центр
	Материнская плата повреждена	Заменить материнскую плату
	Присутствуют помехи для дистанционного управления	Исключить помехи



Установка переднего колеса. Сначала вставьте прокладку и втулку в переднюю ось, затем наденьте переднее колесо на переднюю ось. После наденьте прокладку и закрутите винт, наденьте колпак. Установка слева и справа одинакова (как показано на рис. 1)

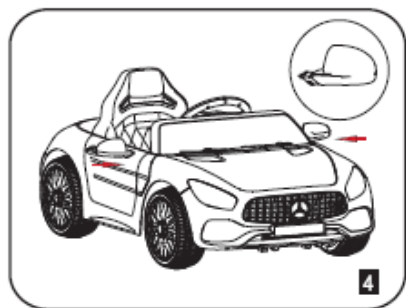


Установка заднего колеса. Для начала установите ведущую шестерню в задний мост. Затем соберите колпак колеса и установите его на задний мост. В завершение установите прокладку и установите колпак. (как показано на рис. 2)

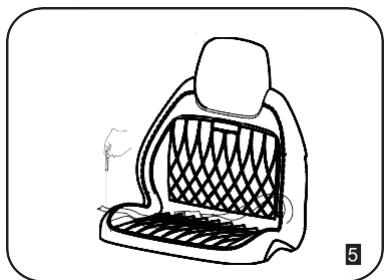


Установка рулевого колеса. Подсоедините разъемы рулевого колеса к автомобилю (обратите внимание на положительный и отрицательный полюса). Затем установите рулевое колесо, при этом внутренний шестигранный стержень винта М5 должен проходить через рулевое колесо (как показано на рис. 3)

КРЕПЛЕНИЕ БЛОКА



Установка боковых зеркал.
Подсоедините левое и правое зеркало к корпусу автомобиля, как показано на рисунке (см. рис. 4).

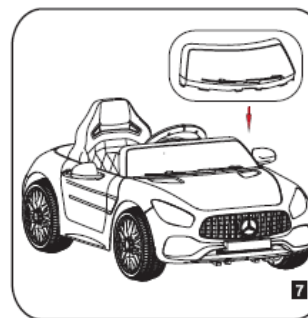


Установка аккумулятора и его подзарядка
Перед тем как установить сиденье подключите провода аккумулятора, а затем установите сиденье в указанное место, закрепив его с обеих сторон болтами. Для того чтобы зарядить аккумулятор, сначала откройте крышку, а затем вставьте зарядное устройство в гнездо. При зарядке автомобиль не работает (см. рис. 5).

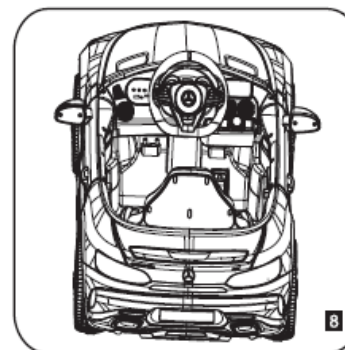


Установка батарей пульта дистанционного управления. Сначала с помощью отвертки открутите болты на крышке батарейного отсека, затем извлеките крышку батарейного отсека и установите две батареи AAA 1,5 V, закрутите крышку батарейного отсека, зафиксировав ее (см. рис. 6).

Установка



Установка лобового стекла. Сначала снимите лобовое стекло, затем совместите рамку лобового стекла с кузовом автомобиля и плотно прижмите ее к кузову (см. рис. 7).



Описание функций автомобиля
Включите автомобиль, загорятся лампочки, сопровождаемые звуковым сигналом.
Нажмите кнопку на рулевом колесе, чтобы включить музыку. Регулировать громкость можно при помощи переключателя. В верхнем левом углу музыкальной панели находится MP3, далее порт для карты памяти и рядом порт USB. Кнопки рядом переключают режимы воспроизведения музыки, а также треки. Кнопка гудок нужна, чтобы автомобиль подал звуковой сигнал. Кнопка вперед/назад, переключает направление движения автомобиля. Красная кнопка на консоли нужна для включения/выключения музыкальной консоли (см. рис. 8).