



**Материалы:** ЛМДФ, ЛДСП, ДВП, береза.

**Габаритные размеры, мм:** 850x640x436 (арт. 102, 103, 104), 850x838x436 (арт.108)

Комод предназначен для эксплуатации в закрытых отапливаемых помещениях при относительной влажности не более 70%. В процессе эксплуатации необходимо периодически затягивать ослабленные резьбовые соединения. Уход за поверхностью комода осуществлять мягкой сухой тканью. Сборку комода осуществлять согласно прилагаемой схеме. Подготовьте место для сборки: освободите комнату от мешающих объектов, освободите место, где предположительно будет стоять собранная мебель, расстелите на полу одеяло, ковер или картон (чтобы предотвратить порчу напольного покрытия). Детали перед сборкой протереть от пыли. Все детали должны быть надежно закреплены.

**Требования к креплению комода к стене:**

**ВАЖНО:** Во избежание опрокидывания комода обязательно перед использованием закрепите его к стене как показано ниже.

1. В стене на месте установки комода просверлите отверстие под установку стропы. В зависимости от материала стен используйте саморез или саморез с дюбелем (входит в комплект). Отверстие должно быть по центру установки комода и на 50мм ниже верхней крышки комода (замерьте после сборки комода).
2. Прикрепите прилагаемую стропу с помощью самореза и шайбы к стене (используйте дюбель при необходимости).
3. Приставьте собранный комод к стене в месте установки. Проденьте конец прикрепленной к стене стропы в отверстие в задней стенке.
4. Туго натяните стропу и закрепите ее с нижней стороны усилительной планки саморезом.
5. Проверьте надежность крепления комода к стене.
6. Установите ящики.

### Гарантийный талон

Наименование изделия \_\_\_\_\_

Модель \_\_\_\_\_

Дата покупки \_\_\_\_\_

Подпись продавца \_\_\_\_\_ штамп магазина \_\_\_\_\_

Настоящий талон предоставляет право на гарантийный ремонт в течение 12 месяцев со дня продажи.

При оформлении покупки требуйте проверки внешнего вида и комплектации. Убедитесь, что данный гарантийный талон заполнен полностью и правильно. При отсутствии или неправильном оформлении Гарантийного талона гарантия не будет иметь юридической силы.

## Инструкция по эксплуатации

### Комод

# VESTER

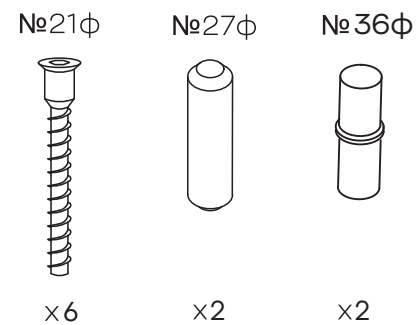
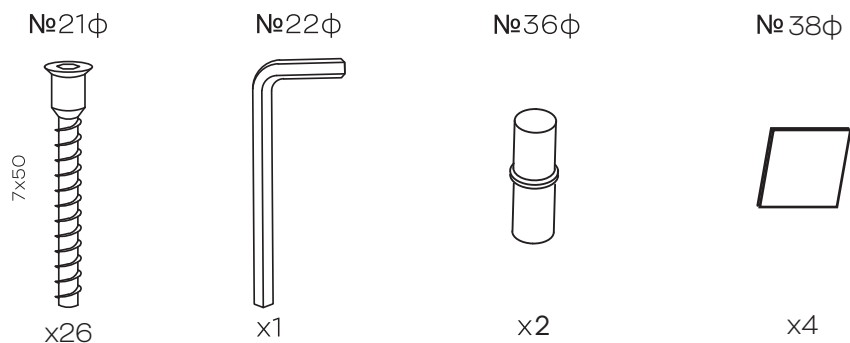
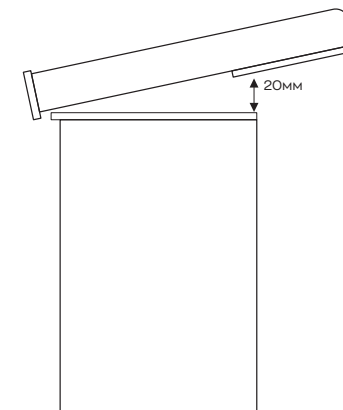
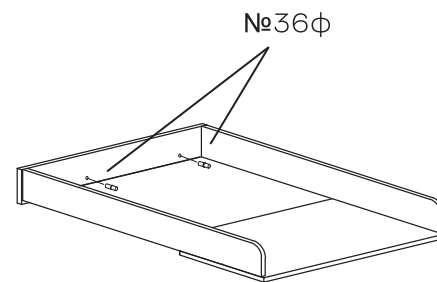
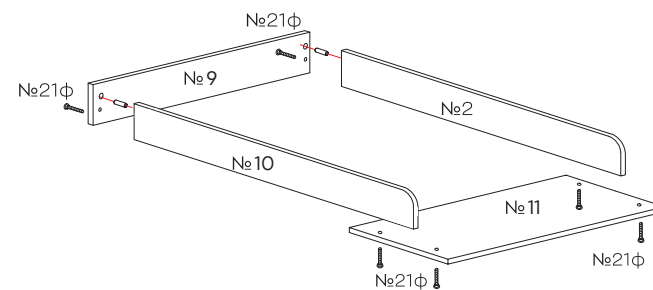


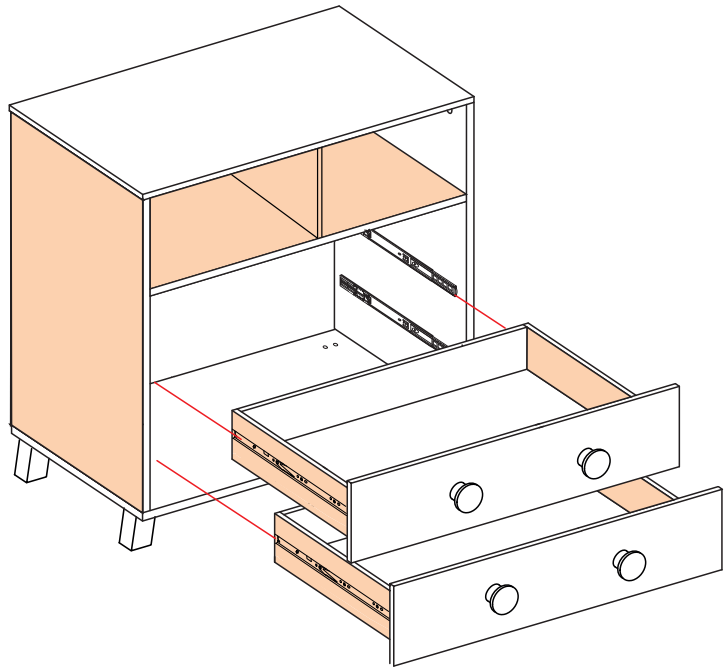
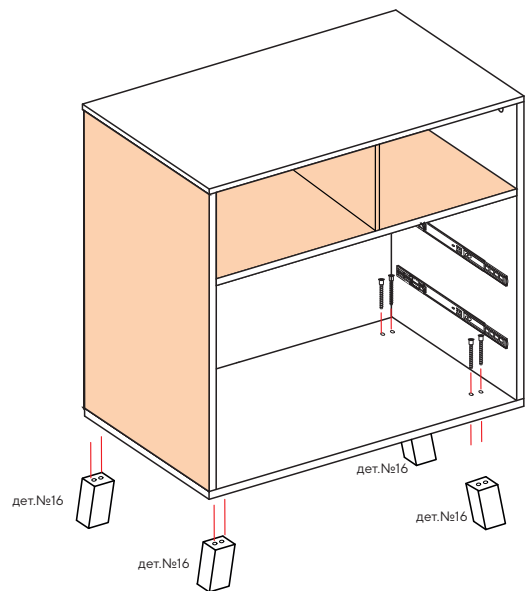
ПЕРЕД ИСПОЛЬЗОВАНИЕМ ВНИМАТЕЛЬНО ПРОЧИТАЙТЕ ДАННОЕ РУКОВОДСТВО И СОХРАНИТЕ ЕГО НА БУДУЩЕЕ. Несоблюдение данного руководства может негативно сказаться на безопасности вашего ребенка.

## КОМПЛЕКТНОСТЬ

наименование	материал	размер мм распил	кол-во	кромка
1. крышка	ЛДСП	800x428	1	
2. дно	ЛДСП	800x414	1	
3. бок комода левый	ЛДСП	705x414	1	
4. бок комода правый	ЛДСП	705x414	1	
5. фасад	ЛДСП	762x230	2	
6. бок ящика левый	ЛДСП	351x130	2	
7. бок ящика правый	ЛДСП	351x130	2	
8. зад. стенка ящика	ЛДСП	710x130	2	
9. царга	ЛДСП	640x75	1	
10. бок надстройки	ЛДСП	590x60	2	
11. пеленальная планка	ЛДСП	640x160	1	
12. горизонт	ЛДСП	768x414	1	
13. перегородка (мал)	ЛДСП	220x414	1	
14. задняя стенка	ЛХДФ	794x362	2	
15. дно ящика	ЛХДФ	724x348	2	
16. опора комода	массив березы	140x34x45	4	

## СХЕМА СБОРКИ НАКЛАДКИ





№ 38φ

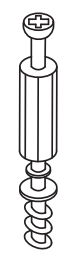


x4

№21φ

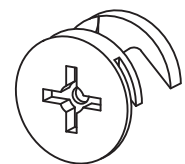


№25φ



x16

№26φ



x16

№27φ



x26

№28φ



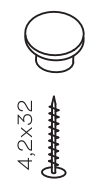
x1

№29φ



x2

№30φ



x4

№31φ



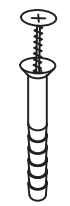
x32

№33φ



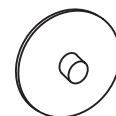
x20

№34φ



x1

№35φ



x16

№36φ



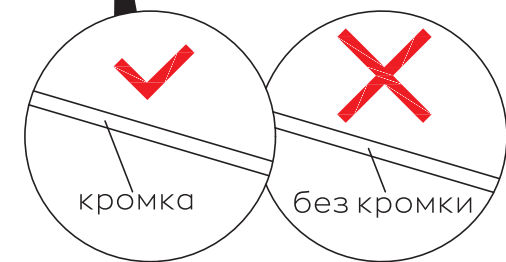
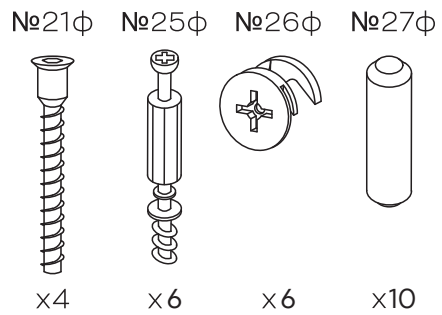
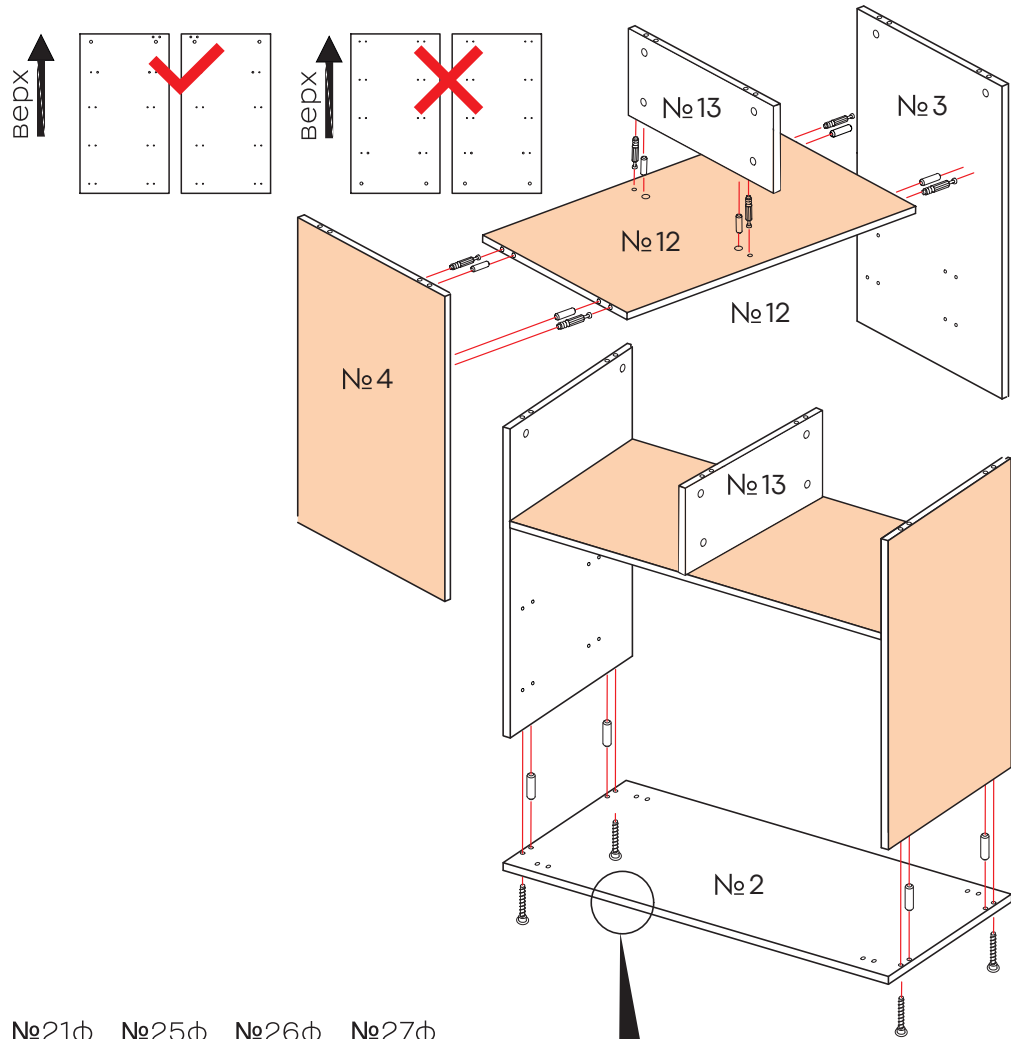
x26

№37φ

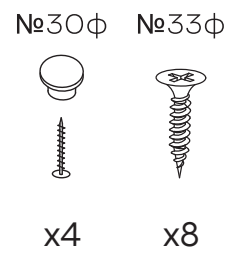
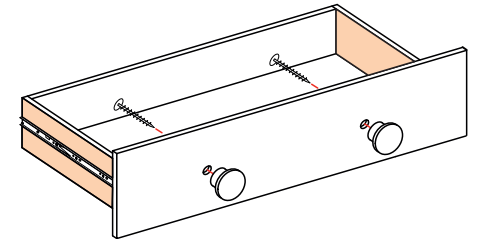
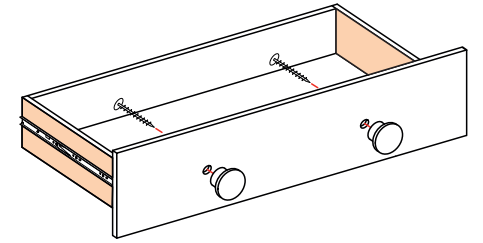
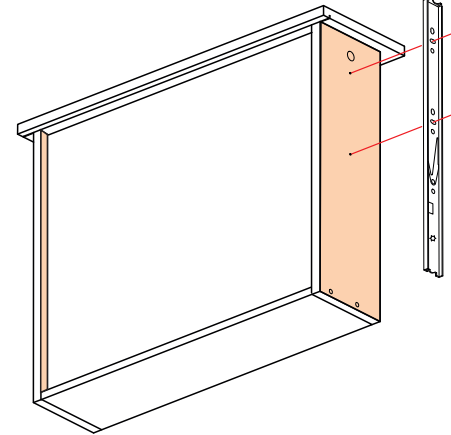
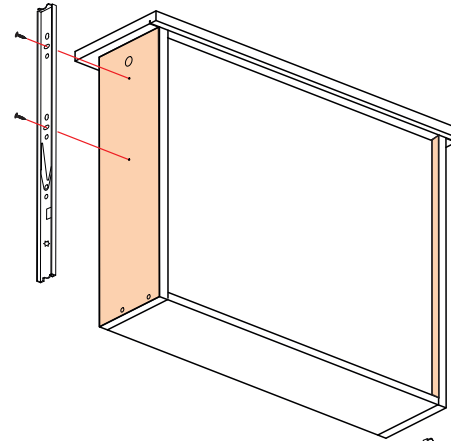


x1

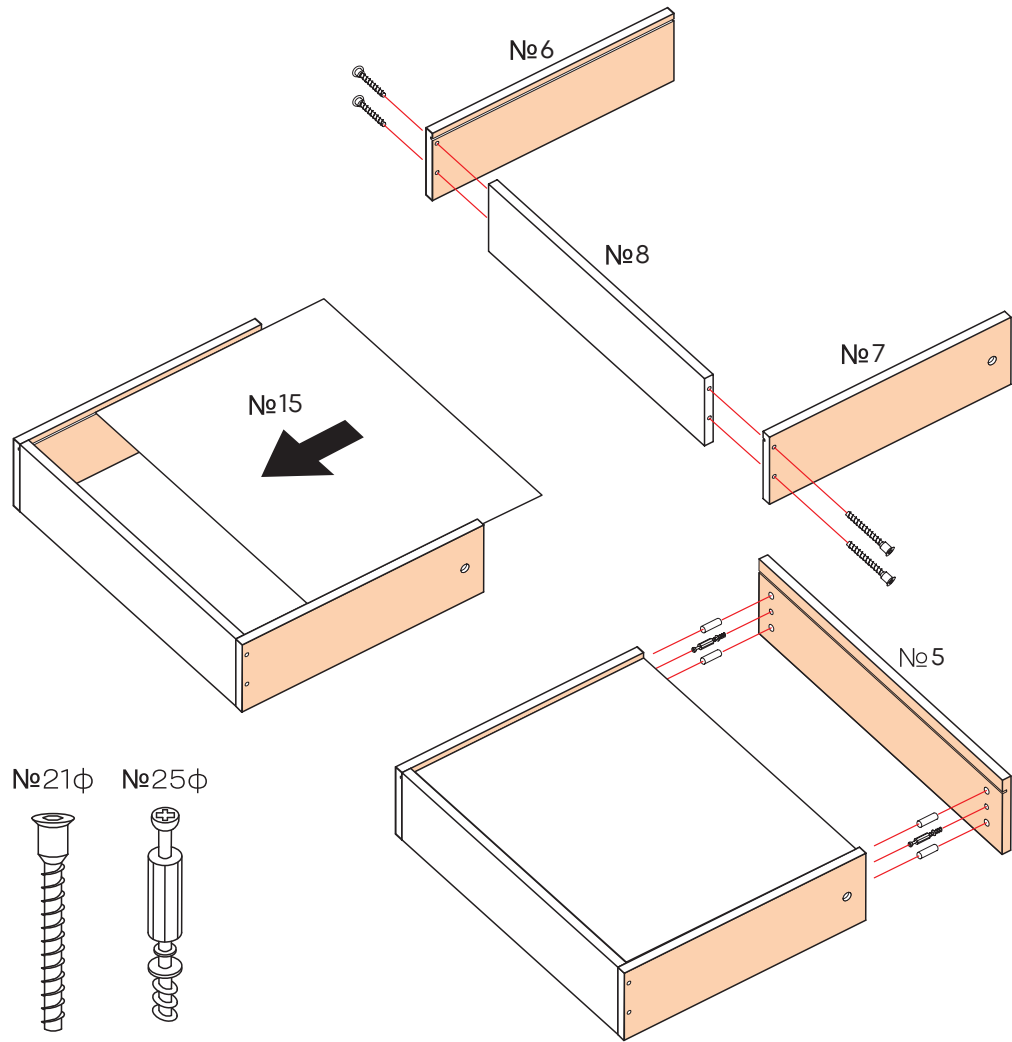
# СХЕМА СБОРКИ КОМОДА



4



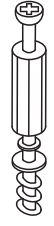
9



№21φ №25φ



x8



x4

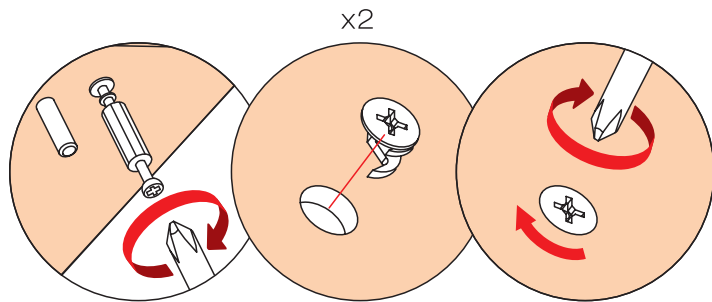
№26φ №27φ



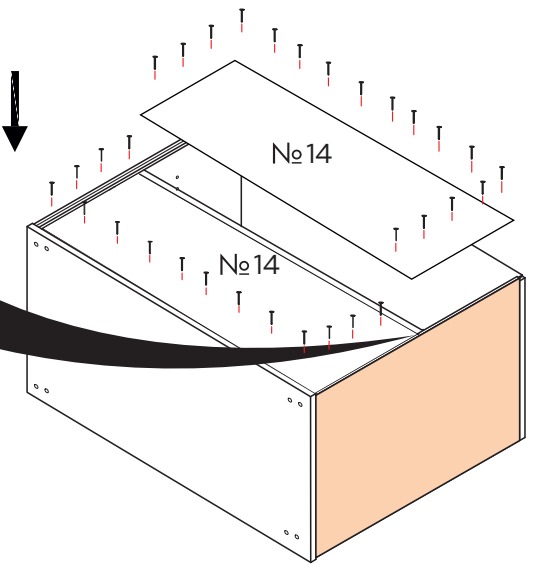
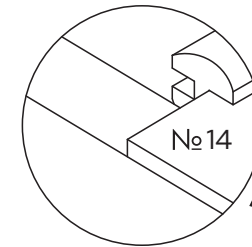
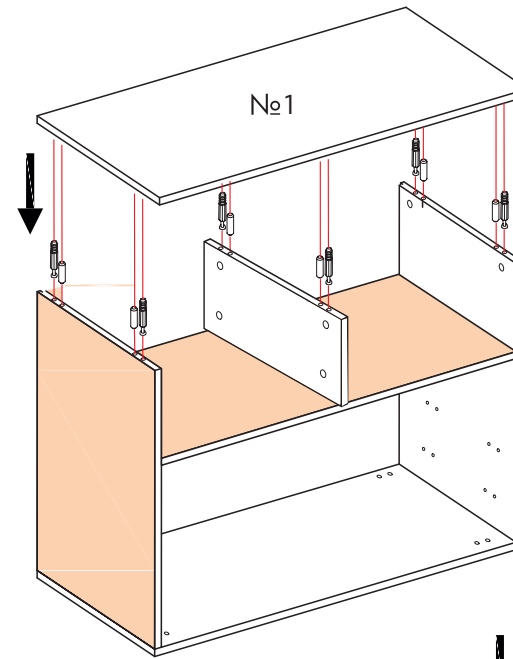
x4



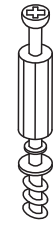
x8



8



№25φ №26φ №27φ №31φ



x6



x6

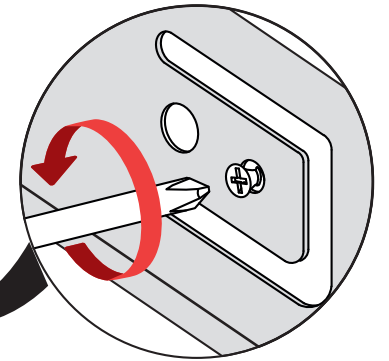
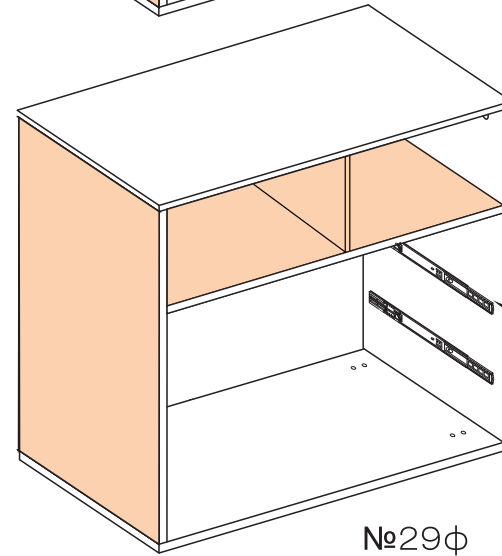
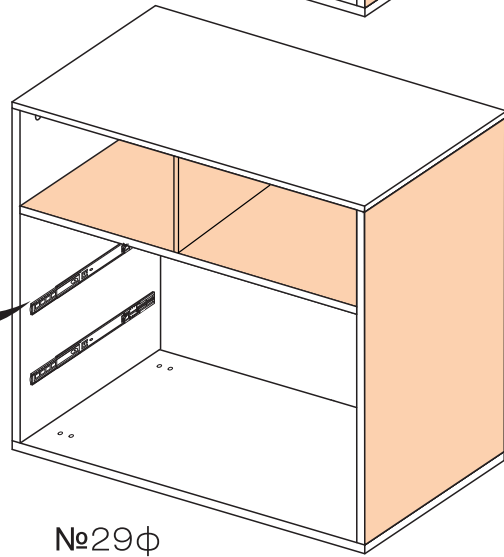
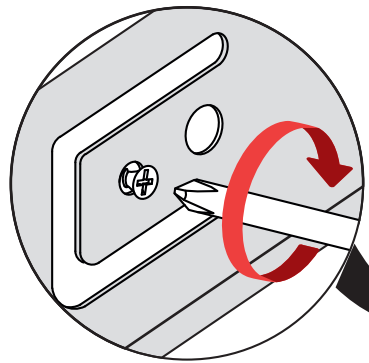
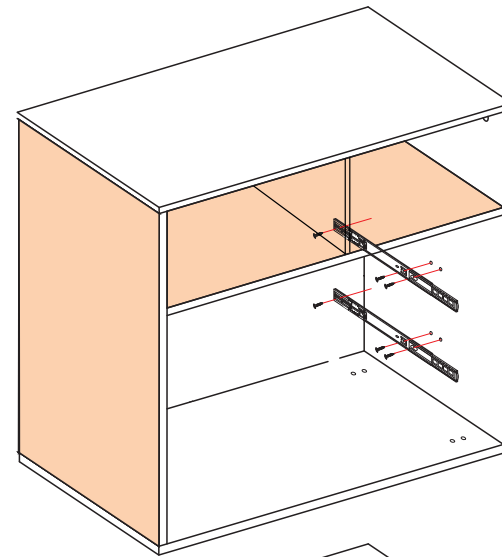
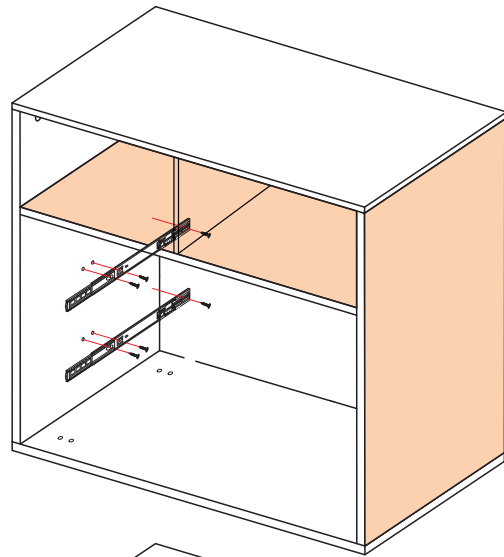


x6



x32

5

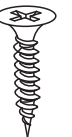
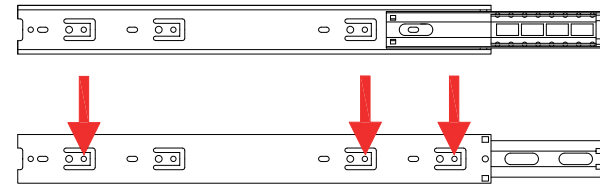
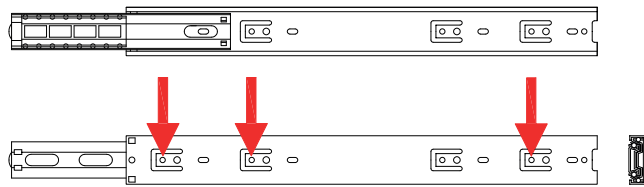


№33φ

№29φ

№29φ

№33φ



X 6

X 6

6

7